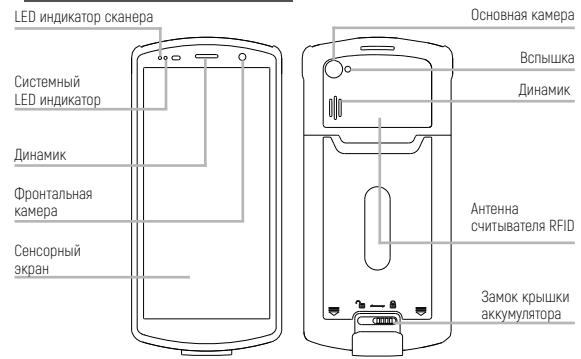
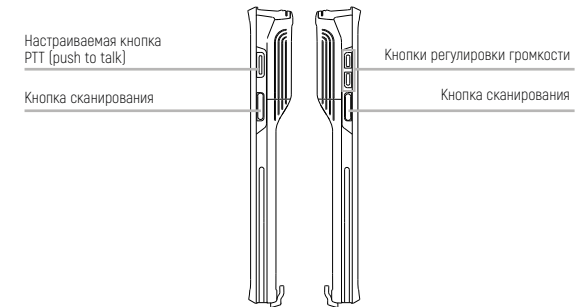


## Внешний вид устройства

### Вид спереди, вид сзади



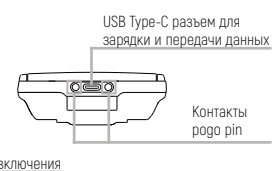
### Виды сбоку



### Вид сверху



### Вид снизу



## Терминал сбора данных UROVO DT50D Краткое руководство пользователя

## Комплект поставки

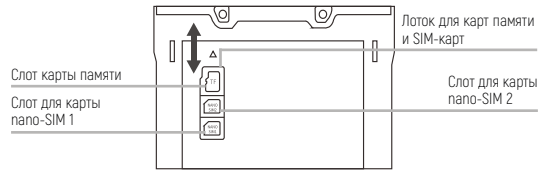
- Терминал сбора данных - 1
- Кабель USB Type-C - 1
- Адаптер питания - 1
- Аккумулятор - 1

## Подготовка к работе

### Установка SIM-карты и карты памяти

Предварительно выключив устройство, снимите заднюю крышку ТСД и извлеките аккумулятор.

Используйте серебряный язычок в левом верхнем углу, чтобы вытащить лоток для карт. Поместите SIM-карту и карту памяти в соответствующие слоты, как показано на изображениях и полностью задвиньте лоток обратно.

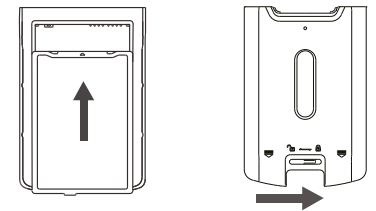


**ПРИМЕЧАНИЕ:** данная модель устройства поддерживает SIM-карты формата nano (nano-SIM).

### Установка аккумулятора

1. Установите аккумулятор в устройство, в направлении, показанном на рисунке.
2. Установите крышку аккумулятора и закройте замок крышки (положение «закрыто» - ползунок замка сдвинут вправо; положение «открыто» - ползунок замка сдвинут влево).

**ПРИМЕЧАНИЕ:** не применяйте чрезмерное усилие при установке или извлечении аккумулятора.



## Включение и выключение питания

Для включения ТСД: нажмите и удерживайте кнопку питания, пока устройство не завибрирует.

Для выключения ТСД: нажмите и удерживайте кнопку питания, пока на экране не появится надпись «Выключить», нажмите «Выключить».

Принудительная перезагрузка ТСД: нажмите и удерживайте кнопку питания в течение 10 секунд. Не нажимайте «Выключить». Устройство перезагрузится самостоятельно.

## Зарядка с помощью USB кабеля

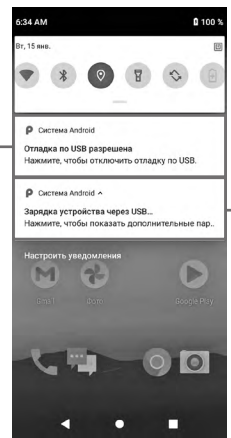
Кабелем USB Type-C подключите устройство к адаптеру питания и включите адаптер в сеть. Для более удобной зарядки рекомендуется использовать подставку для зарядки.

## Подключение к компьютеру

Подключите устройство к компьютеру с помощью комплектного кабеля USB. Если потребуется дополнительный драйвер, он будет скачан на компьютер автоматически из Интернета.

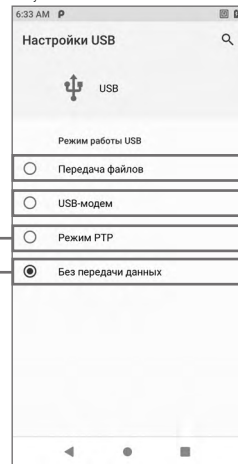
После подключения устройства по USB, сдвиньте вниз панель уведомлений с верхней части экрана для отображения интерфейса настроек USB.

Нажмите здесь, чтобы перейти в меню настроек USB, показанном на Рис. 1



Нажмите здесь, чтобы перейти в меню настроек разработчика, показанном на Рис. 2

Рисунок 1



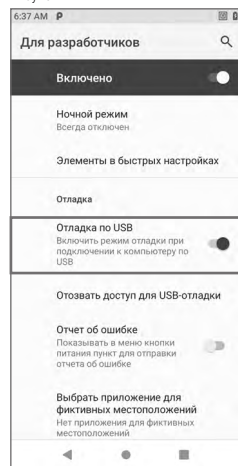
5 Выберите этот пункт для получения доступа к хранилищу устройства

Выберите этот пункт для использования устройства в качестве USB-модема

Выберите этот пункт для передачи изображений

Выберите этот пункт для использования USB соединения только для зарядки устройства

Рисунок 2



Нажмите здесь, чтобы включить режим отладки

6 На компьютере на базе ОС Windows откройте «Мой компьютер» и в открывшемся окне выберите «Съемный диск» для просмотра и обмена данных с устройством.

ПРИМЕЧАНИЕ: при наличии в меню настроек USB опций выбора управляющего устройства.

1. Если устройство подключено к компьютеру в качестве ведомого (SLAVE), автоматически будет выбрана опция «Это устройство» (This device).
2. Если устройство выполняет роль ведущего (HOST), автоматически будет выбрана опция «Подключенное устройство» (Connected device).

## Виды индикаторов в строке состояния

Аккумулятор		Полностью заряжен
		Неполностью заряжен
		Аккумулятор заряжается
		Низкий уровень заряда
Сеть		Высокий уровень сигнала
		Нестабильный сигнал
	NONE	SIM-карта не установлена
Wi-Fi		Ошибка SIM-карты / нет доступа к сети
		Wi-Fi включен, нет доступных сетей для подключения
		Подключен к сети Wi-Fi
NFC	NONE	Wi-Fi выключен
		NFC включен

## Меры предосторожности

1. Прочтите всю информацию в этом руководстве перед использованием устройства, чтобы обеспечить безопасную и правильную работу.
2. Используйте совместимые с данным устройством аксессуары, которые одобрены производителем и подходят к данной модели устройства. Использование не одобренных производителем зарядных устройств, аккумуляторов, кабелей питания может повлечь за собой взрывы, пожары и другие опасные ситуации.
3. Используйте устройство и аксессуары в указанном для них температурном режиме. При слишком низкой или слишком высокой температуре воздуха возможна поломка.
4. Не разбирайте устройство и его аксессуары. Если устройство или его компоненты не работают должным образом, обратитесь в службу поддержки или отправьте устройство на техническую экспертизу для проверки и тестирования.
5. Аккумулятор изготовлен из легковоспламеняющегося и взрывоопасного материала. Не разбирайте, не сжимайте, не роняйте и не производите никаких других разрушительных действий с аккумулятором. Не нагревайте аккумулятор до высоких температур.
6. Утилизация использованных аккумуляторов регулируется соответствующими местными документами или правилами, касающимися утилизации использованных аккумуляторов.